

# **IMPORTANTE: Lea todas las secciones antes de comenzar.**

*Visite nuestra página [www.newtechwood.com](http://www.newtechwood.com) para obtener la información más actualizada.*

Antes de instalar cualquier sistema de deck compuesto se recomienda revisar el reglamento de construcción en su área e investigar los requisitos o restricciones existentes. Los diagramas e instrucciones indicadas en este instructivo tienen como finalidad ilustrar solamente y no sugerir el reemplazo de un profesional certificado. Cualquier construcción o uso de NewTechWood debe concordar con las regulaciones de construcción y zonificación. El consumidor asumirá todos los riesgos y responsabilidades penales asociados con la construcción y uso de este producto.

## **Seguridad**

En cualquier proyecto de construcción es muy importante usar equipo de seguridad apropiado para evitar el riesgo de lesiones. NewTechWood recomienda y no se limita a la siguiente lista de equipo de seguridad para las actividades de manejo, corte e instalación de NewTechWood: guantes, mascarilla, mangas largas, pantalones y lentes protectores.

## **Herramientas**

Pueden usarse herramientas comunes de carpintería. Se recomienda que todas las navajas tengan una punta de carburo. Se recomienda el uso de clavos y tornillos de acero inoxidable.

## **Medio Ambiente**

Se requiere de una superficie limpia, suave, plana y fuerte para instalar UltraShield de manera correcta. Favor de revisar el reglamento de construcción antes de instalar cualquier tipo de deck. Si la instalación no se efectúa inmediatamente, UltraShield debe permanecer en una superficie plana en todo momento.

## **Planeación**

Planee una distribución para su deck antes de comenzar para que su proyecto resulte visualmente de la mejor manera posible. Existen códigos y reglamentos de construcción que deben respetarse para estructuras permanentes, esto aplica a todas las construcciones con cimentación y casas con expansiones realizadas. Esto significa que casi todas las construcciones de deck requieren de permisos e inspecciones por parte del departamento de construcción local. Recomendamos trazar un plano de la propuesta de su proyecto para minimizar errores y obtener un deck perfecto.

## **Construcción**

UltraShield de NewTechWood NO está diseñado para usarse como columnas, postes para soporte, vigas u otro tipo de elemento estructural. NewTechWood debe ser soportado por medio de una estructura segura que cumpla con las normas de seguridad. Aunque NewTechWood sea excelente para sustituir tablas de un deck, las tablas de NewTechWood NO DEBEN ser instaladas sobre tablas de un deck existente.

## **Routing**

El "router" no deberá utilizarse a menos que sea para abrir una ranura en un lado de las tablas de perfil sólido US-07 con el fin de usar el sistema de clips ocultos de UltraShield.

## **Estática**

La acumulación de estática es un fenómeno natural que ocurre con distintos productos de plástico. Esto se puede ver aun más afectado por el clima seco y con viento, aunque varía dependiendo del tipo de clima y la edad que tiene el deck.

## Ventilación

UltraShield de NewTechWood NO PUEDE ser instalado directamente sobre una superficie plana. Debe ser instalado sobre un soporte estructural para que haya un flujo adecuado de aire debajo del deck para prevenir la absorción excesiva de agua. Deben existir 15cm libres de altura como mínimo debajo de la superficie del deck para la ventilación adecuada para que de esta manera el aire pueda circular y esto promueva el drenaje y secado.

## Calor y fuego

El calor excesivo en la superficie de NewTechWood UltraShield de fuentes externas tales como, pero no limitado al fuego o a la reflexión de la luz solar proveniente de productos para ventanas ahorradores de energía. Los cristales de baja emisividad (vidrio que minimiza la condensación y la pérdida de calor) pueden dañar potencialmente los productos de NewTechWood UltraShield. El vidrio de baja emisividad se diseña para prevenir el aumento pasivo del calor dentro de una estructura y puede causar la acumulación inusual del calor en superficies exteriores. Esta elevación extrema en la temperatura de las superficies, la cual supera a la de la exposición regular, posiblemente puede causar que los productos NewTechWood UltraShield se derritan, hundan, deformen, decoloren, expandan o contraigan y que se acelere el desgaste causado por las condiciones atmosféricas.

Los clientes actuales o potenciales de NewTechWood UltraShield que tengan dudas sobre los posibles daños causados por los cristales de baja emisividad deberán ponerse en contacto con el fabricante del producto que contiene el cristal de baja emisividad para que le proporcione una solución que reduzca o elimine los efectos del reflejo de la luz solar.

## Sujetadores

Siempre utilizar clips y tornillos NewTechWood en la instalación de UltraShield de NewTechWood para garantizar su óptimo rendimiento.

Use gis blanco, tablas rectas o hilo como guías para seguir un patrón de líneas derechas. NUNCA USE GIS DE COLORES ya que estos dejarán manchas permanentes en UltraShield.

Los sujetadores frontales deben seguir las instrucciones descritas en la página # de esta guía de instalación. Todos los clavos/tornillos que son fijados por fuera deben ser siempre de acero inoxidable.

Dependiendo de los tornillos que utilice para sujetar la parte frontal podrían ser propensos a causar protuberancias. Para evitar estas protuberancias se recomienda tomar un martillo de goma y golpear ligeramente hacia abajo para dar a su deck una mejor vista.

Al elegir los tornillos/clavos que utilizará siempre verifique primero con las tiendas locales y ferreterías la disponibilidad de tornillos que estén específicamente diseñados para decks o cubiertas compuestas. Estos tornillos/clavos siempre funcionarán y darán como resultado el mejor aspecto a UltraShield, si usa otros tornillos/clavos que no se recomiendan para cubiertas podría dañar potencialmente el deck. Si usted no está seguro de qué tornillo/clavo usar contacte a su fabricante para mayor información.

## Separación Entre Tablas

Dos tablas **NUNCA** deben ser instaladas en el mismo poste, al empalmar los extremos de la tabla deben ser instalados en postes separados con clips separados.

### Cálculo de la separación requerida

#### Lo que usted necesitará saber:

- Coeficiente de dilatación lineal (CDL): 0.04 mm/m mm/m °C

- Temperatura de instalación (°C)

- Temperatura máxima o mínima en su región (°C)

A. Al instalar en una temperatura baja siempre utilice la temperatura máxima en su región para calcular

B. Al instalar en una temperatura alta siempre utilice la temperatura mínima en su región para calcular

- Longitud de la tabla (metros)

## Separación Entre Tablas

### Ejemplo:

Separación requerida para la longitud de la tabla = coeficiente de dilatación lineal (CLE) x longitud de la tabla (metros) x (máximo o mínimo Temperatura en su región - temperatura de instalación)

Separación requerida para una tabla de 4.88 metros =  $0.04 \text{ mm/m } ^\circ\text{C} \times 4.88 \text{ metros} \times (40 \text{ } ^\circ\text{C} - 20 \text{ } ^\circ\text{C})$

Separación requerida para una tabla de 4.88 metros = 3.904 mm (1.952 mm en cada extremo o 3.904 mm en un solo extremo)

***Nota: Siempre redondee al milímetro más cercano para calcular las separaciones más fácilmente, como en el ejemplo anterior 1.952 o 3.904 mm se pueden redondear a 2 y 4 mm respectivamente.***

***Nota: Si el cálculo da como resultado una diferencia negativa omite el negativo y tome solamente el valor***

***Nota: Debe haber por lo menos un mínimo de 1 mm para el extremo de cada tabla sin importar si el cálculo hecho es menor a 2 mm.***

## Bastidor

Primero, determine la separación entre los postes.

El bastidor necesita estar completamente nivelado antes de comenzar a instalar las tablas.

**Nota: Es necesario que los postes tengan una separación correcta ya que esto evita que las tablas se doblen. Favor de revisar la grafica en la página 9 de esta guía de instalación para saber qué separación es la indicada para su perfil.**

## Instalación de Deck

Cuando se instale el deck, la primera y última tabla tendrán que ser clavadas o atornilladas al bastidor. Para las demás tablas se usarán los clips o grapas ocultas.

### Opción 1: Atornille por un lado

1. Habiendo construido el bastidor, puede comenzar a instalar la primera tabla.
2. Haga una perforación con el taladro por la ranura de la tabla hasta atravesar el poste antes de introducir el tornillo.
3. Atornille como se muestra en el Diagrama 1 y 2.

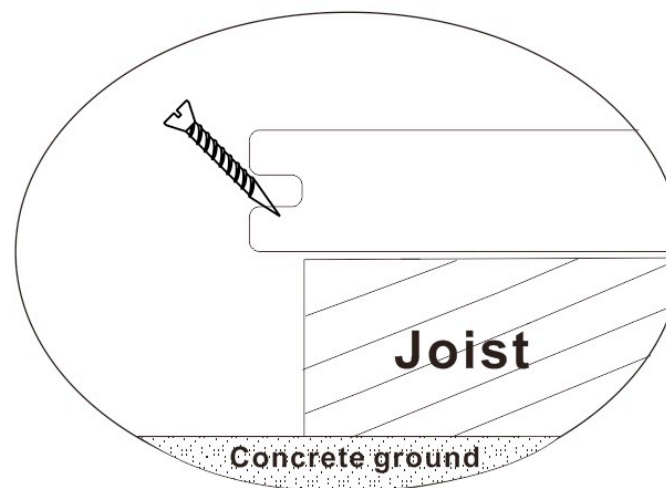


Diagrama 1

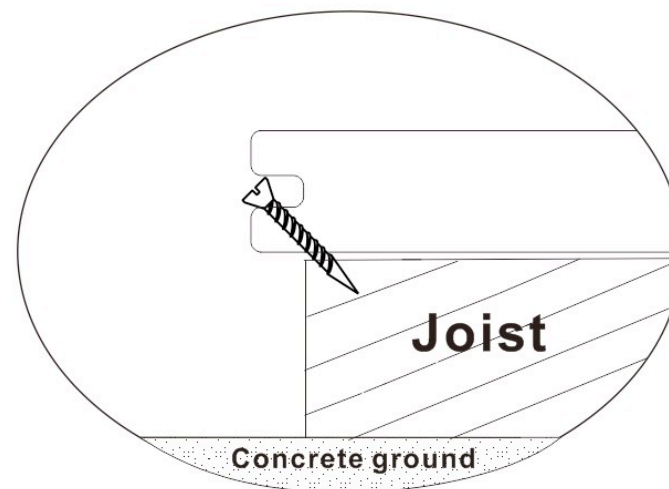


Diagrama 2

## de Deck

### Opción 2: Atornille por arriba

1. Habiendo construido el bastidor, puede comenzar a instalar la primera tabla.
2. Primero, haga una marca donde vaya a hacer la perforación sobre la tabla como se muestra en el Diagrama 3.

Nota: Estas son las distancias mínimas cuando se atornilla sobre la superficie de la tabla:

**A. De la orilla del final de la tabla hacia adentro 38mm**

**B. De la orilla de lado de la tabla hacia adentro 26mm**

3. Haga una perforación con el taladro atravesando la tabla desde arriba y hasta el poste.
4. Después fije el tornillo por la misma perforación con el taladro como se muestra en el Diagrama 4.
5. Repita pasos del 1 al 4 por cada poste de la primera y última tabla de su deck.

**Nota: A la hora de hacer los últimos cortes, le recomendamos que utilice un gis para marcar dónde se hará el corte y usar una sierra de mano.**

### Opción 3: Clip de inicio

1. Se comienza por atornillar el clip al poste.
2. Haga una perforación con el taladro en el poste antes de atornillar el clip de inicio como se muestra en el Diagrama 5.
3. Coloque la tabla enganchanto el clip de inicio en la ranura de esta misma y presione como se muestra en el Diagrama 5.

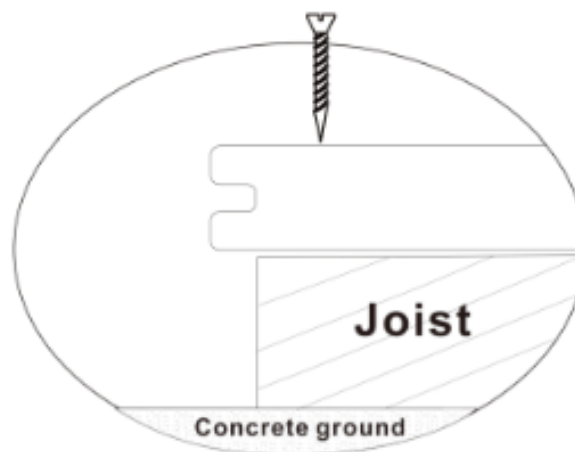


Diagrama 3

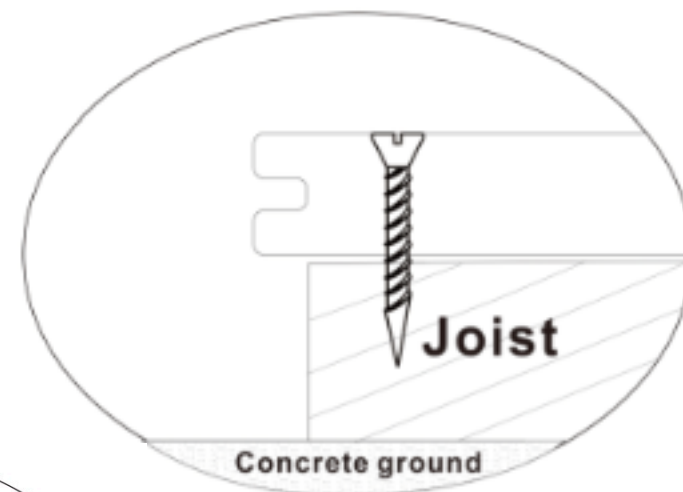


Diagrama 4

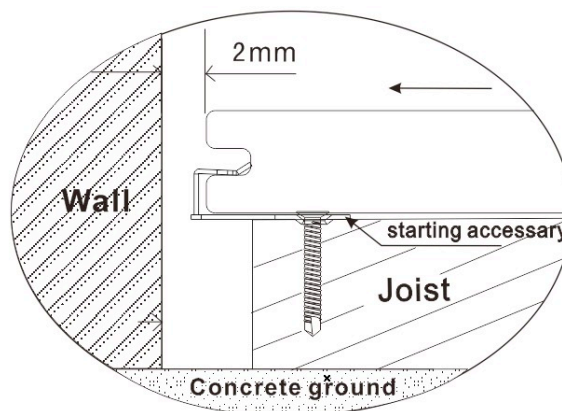


Diagrama 5

## Grapas Ocultas

Instalar grapas ocultas con UltraShield es muy sencillo y rápido comparado con la madera natural.

**Antes de instalar UltraShield usando grapas ocultas, defina el estilo y el patrón que llevará a cabo en el deck. Planee la ubicación de los clips que irán en cada poste. Para más información vea páginas 10 y 11.**

Existen dos opciones al instalar las grapas ocultas con UltraShield:

### Opción 1: Sistema de Clips T

1. Deslice los clips TC-1 y TC-2 por las ranuras de las tablas con los tornillos de fuera.
2. Después de tener sus clips TC-1 y TC-2 en la ubicación correspondiente, coloque la siguiente tabla y deslícela hasta que su ranura embone con las grapas como se muestra en los Diagramas 6 y 7.
3. Después, atornille los clips TC-1 y TC-2 hacia abajo atravesando los postes.
4. Repita pasos 1-3 hasta que el deck quede terminado.

**Nota: Para una instalación más sencilla usando el Sistema de Clips T, primero intente colocar todas las tablas y después deslizar los clips por las ranuras hasta ser ubicados en su posición correspondiente sobre los postes, como se muestra en el Diagrama 8**

(Continúe en la siguiente página)

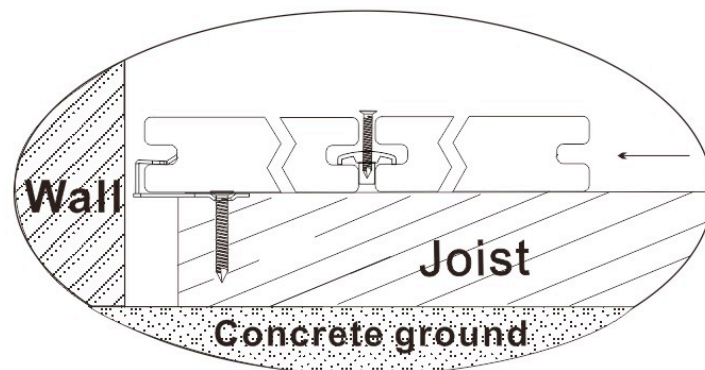


Diagrama 6

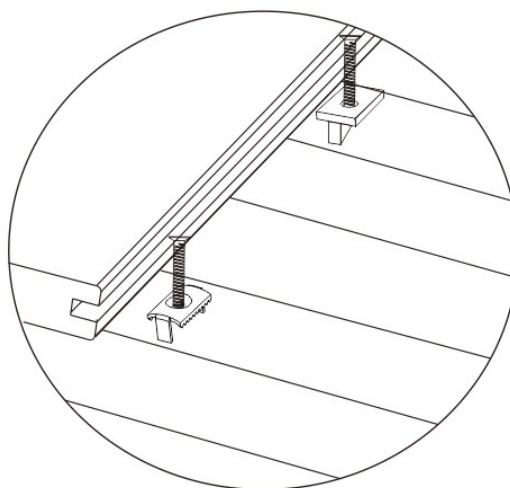


Diagrama 7

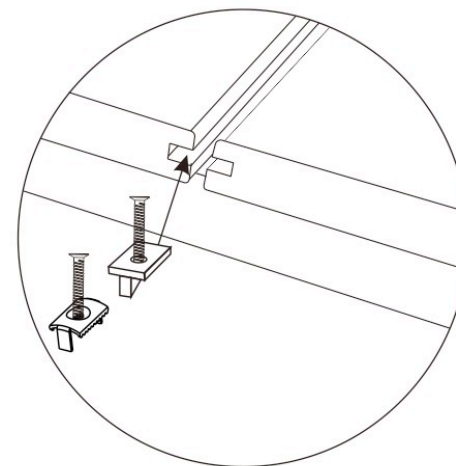


Diagrama 8

## Grapas Ocultas (continuación)

### Opción 2: Sistema UltraLock

1. Primero coloque los clips UL-1 y UL-2 por las ranuras de la tabla con un ángulo de 30°-45° sobre su poste correspondiente como se muestra en el Diagrama 9.
2. Cuando el clip este presionado hacia abajo, este estará listo para ser atornillado al poste como se muestra en los Diagramas 10 y 11.
3. Ahora atornille los clips al poste usando un ángulo de 45°.
4. Ya que se encuentren atornillados todos los clips, la siguiente tabla será colocada entrando en ángulo de 30-45° siendo presionada hacia abajo quedando en su lugar.
5. Repita pasos 1-4 hasta que el deck quede terminado.

**Nota: NewTechWood no se hace responsable por el uso de grapas ocultas que no sean fabricadas o recomendadas por NewTechWood. Úselas bajo su propio riesgo.**

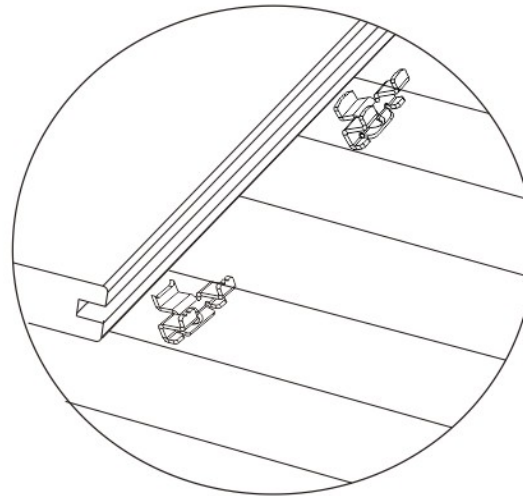


Diagrama 9

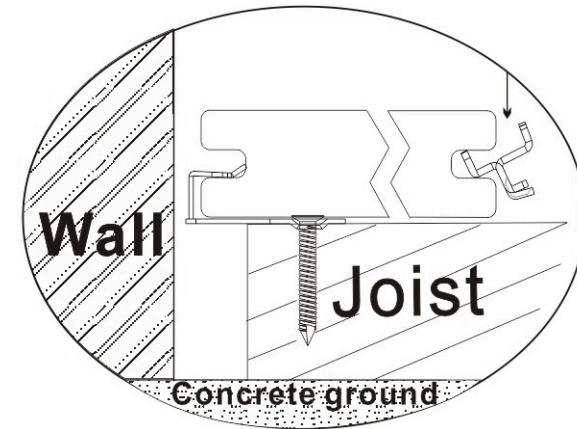


Diagrama 10

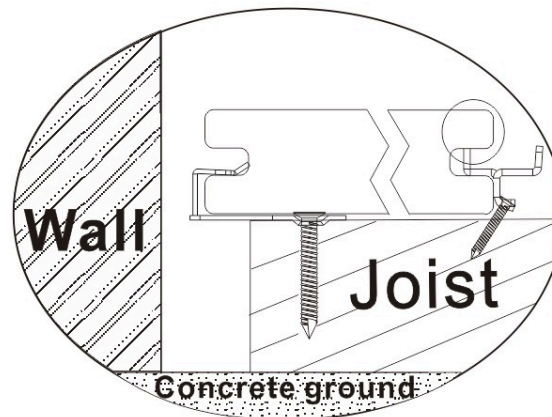


Diagrama 11

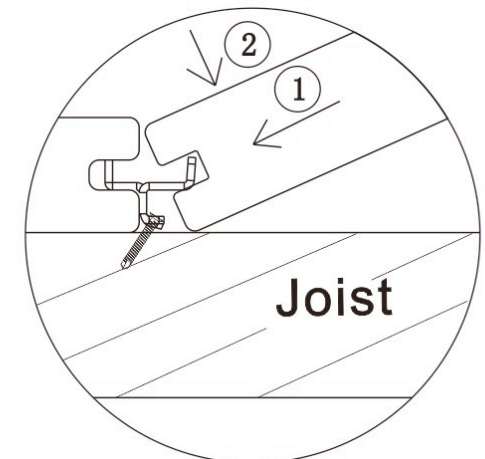


Diagrama 12



## Tabla para Fachada

Primero asegúrese qué tipo de instalación hará con la tabla para fachada. Existen dos tipos:

### Opción 1: Instalación a lo largo del deck.

1. Medir la distancia de donde se encuentra atornillada la última tabla del deck hacia donde deberá ir instalada la tabla para la fachada.
2. Recuerde que la separación deberá ser de 2mm por cada metro desde el clip fijador.
3. Una pieza de madera deberá ser agregada al final del poste para cubrir la separación que existe entre el poste y el final del deck.
4. La tabla para fachada puede ser atornillada a la pieza de madera y al poste como se muestra en el Diagrama 13.

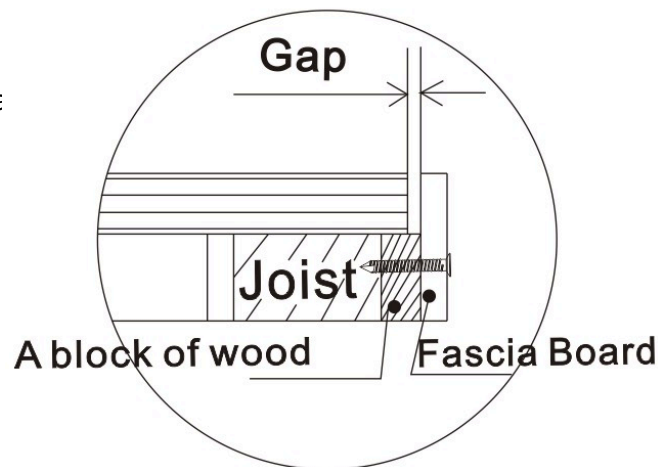


Diagrama 13

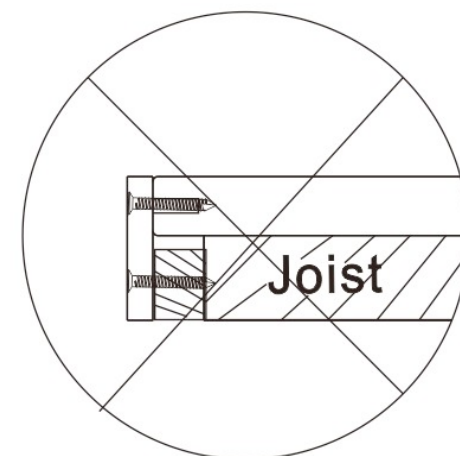


Diagrama 14

### Opcion 2: Instalación a lo ancho del deck

1. Si existe una distancia del poste a la terminación del deck, este espacio deberá ser cubierto por una pieza de madera para así poder instalar la tabla de fachada como se muestra en el Diagrama 15. Si el poste está al ras de la terminación del deck, la tabla de fachada puede ser atornillada directamente al poste.
2. Es necesario hacer perforaciones al perfil de fachada antes de ser atornillado. Se recomienda que estas perforaciones sean un poco más grandes para dar una cierta libertad a la expansión y contracción del mismo material. Se puede atornillar al final o en medio de la tabla. Si el orificio es muy grande, utilice una rondana.
3. Después de realizar las perforaciones en el perfil de fachada, este quedará listo para ser atornillado al poste atravesando la pieza de madera.

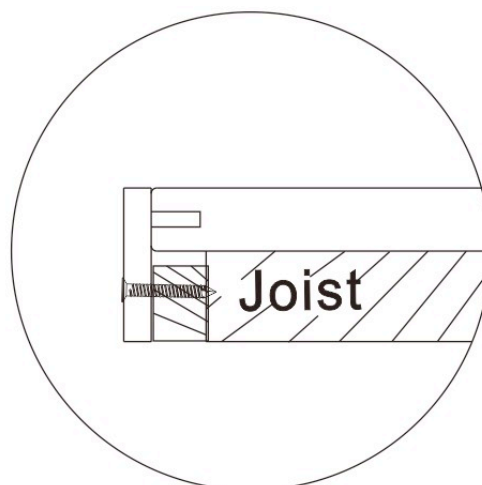


Diagrama 15

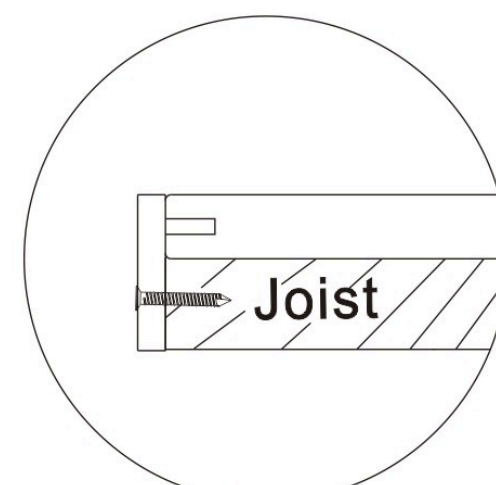


Diagrama 16

**Nota: Cuando instale el perfil para fachada, NUNCA lo atornille a la tabla del deck. Evite realizar lo que se muestra en el Diagrama 14. SIEMPRE instale el perfil de fachada en el poste. SIEMPRE realice perforaciones al perfil de fachada antes de atornillar.**

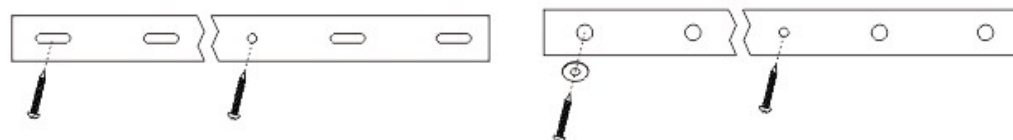



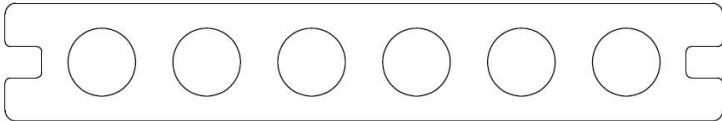
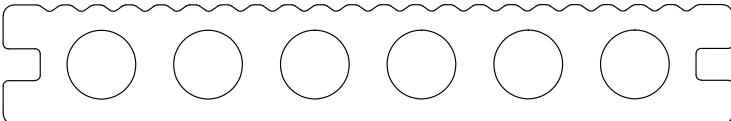



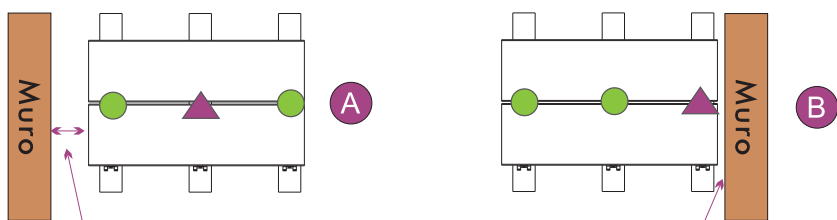
Diagrama 17

## ESPACIO MAXIMO PERMITIDO DEL CENTRO AL CENTRO DE LOS POSTES

	Perfil	Separacion Residencial	Separación Comercial
Tabla Sólida US07		400 mm (16 in)	350 mm (14 in)
Tabla Sólida con Ranuras US01		400 mm (16 in)	350 mm (14 in)
Tabla Solida Canalizada y con Ranuras US02		400 mm (16 in)	350 mm (14 in)
Tabla con Orificios Circulares y Ranuras UH02		350 mm (14 in)	300 mm (12 in)
Tabla con Canales, Orificios Circulares y Ranuras UH07		350 mm (14 in)	300 mm (12 in)
Tabla con Orificios Cuadrados y Ranuras UH01		300 mm (12 in)	

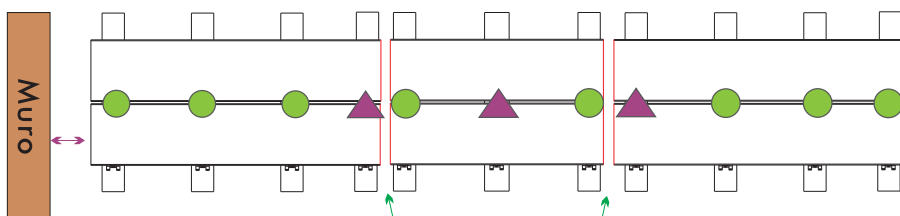
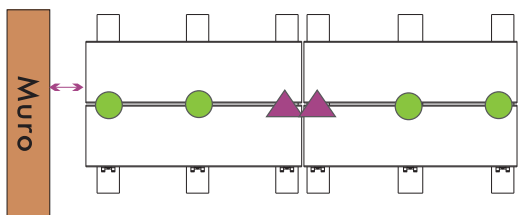
Este perfil es solo para uso residencial, no puede ser usado para peldaños de escaleras.

## Distribución en Paralelo



Clip CEC en contra del muro:  
mínimo 2mm de separación/tabla de 1m

Clip fijador en contra del muro:  
No hay separación



Debe haber una separación de 2mm entre la tabla del medio y las tablas ubicadas a ambos lados

### Una Tabla:

A: Atornille en la parte media de la tabla si existe un muro de cada lado de la misma al igual que si no existe muro alguno.

Cuando se utilice el clip CEC en contra de un muro, recuerde respetar el mínimo de 2mm de separación por cada metro de tabla.

B: Cuando solo exista un muro de un lado de la tabla, atornille la tabla lo más cercano al muro que sea posible.

### Dos Tablas:

Fijar donde las dos tablas se juntan.

### Tres Tablas o más:

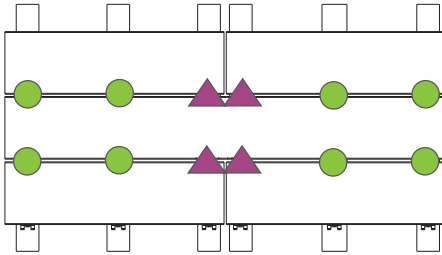
Fijar a lo largo de la línea central de las juntas y las tablas adyacentes en donde se encuentran con la tabla del medio.

La tabla que esté ubicada en medio deberá ser lo más corta posible y no más larga de 2 metros. Recuerde respetar los 2mm de espacio en cada lado.

\*\*Nota: Siempre haga una perforación en la tabla con el taladro previa a introducir la tornillería. Nunca use 2 clips fijadores para una sola tabla.



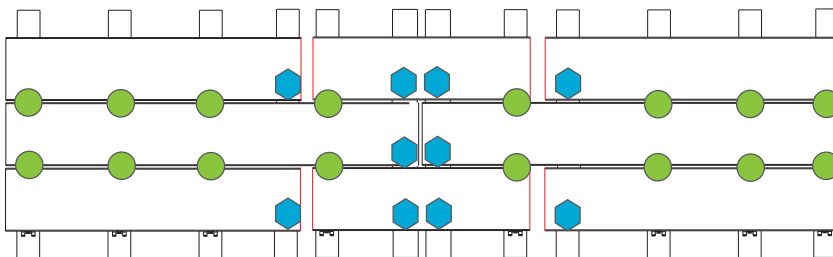
# Distribución en forma de Ladrillos



## Distribución 2-1-2

Fijar las tablas a lo largo de la línea central.

Cuando se utilice el clip CEC en contra de un muro, recuerde respetar los 2mm de separación como mínimo por cada metro de tabla.

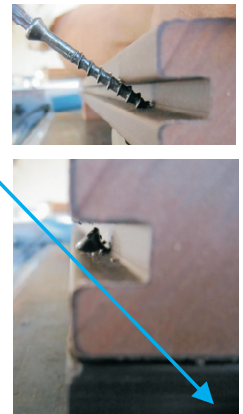


A los costados de la tabla colocada en medio:  
Deje una separación de 2mm de cada lado

## Distribución 3-2-3

Fijar la tabla con un tornillo en un ángulo de 45 grados entre la ranura y repetir en el lado opuesto de la tabla.

La tabla que esté ubicada en medio deberá ser lo más corta posible y no más larga de 2 metros.  
Recuerde respetar 2mm de espacio en cada lado.



\*\*Nota: Siempre haga una perforación en la tabla con el taladro previa a introducir la tornillería. Nunca use 2 clips fijadores para una sola tabla.

-  Clip Fijador: Tc1  / UI1 
-  Clip CEC: TC2  / UL2 
-  Atravesar un solo tornillo por la ranura